

T2Reflecta

System topných desek

Montážní návod

Dodavatel:

Raychem HTS s.r.o.
Novodvorská 82
142 00 Praha 4
Tel.: 241009215-7
Fax: 241009219
PVacek@tycothermal.com
www.tycothermal.com

tyco
Flow Control

**Tyco Thermal
Controls**

Návod pro návrh a montáž systému

Před zahájením prací si pozorně přečtete celý montážní návod!

V souladu s platnými předpisy může být topný kabel instalován pouze odborným elektrikářem. Kontaktujte proto odborníka již ve fázi plánování a návrhu systému T2Reflecta.

Teplotní tolerance: -20°C až +50°C.

Během doby pokládání topných desek (dokud není pokryta celá požadovaná plocha podlahy) nesmějí být topné desky vystaveny teplotě pod +5°C.

Před začátkem instalace neskladujte topné desky při teplotě nižší než +5°C.

PLÁN / NÁVRH

1. Kontaktujte odborného elektrikáře.

2. Podklad

Topné desky T2Reflecta je možno pokládat na všechny typy podlah, které jsou rovné, hladké, stejnoměrné a jejichž nosná konstrukce odpovídá stavebním předpisům.

Rovinnost podkladu by měla být v toleranci 1 - 2 mm na 1 metr.

Pokud chcete topné desky T2Reflecta přilepit ke stávajícímu povrchu podlahy (PVC, dlaždice), požádejte nejprve o stanovisko odborníka na tyto typy podlah.

3. Celý povrch?

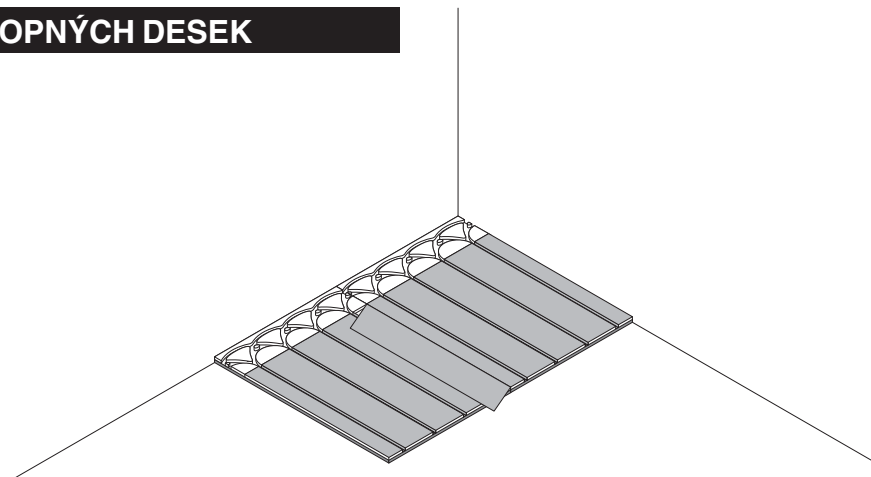
Pro plochy, které neplánujete vytápět, použijte jako výplň 13 mm plastové desky.

4. Lepení, šroubování, volné uložení

V případě, že budete přímo na topné desky lepit keramické dlaždice, topné desky nejprve přilepte nebo přišroubujte k podlaze. Dodržujte zásady pokládání na plovoucí podlahy. Viz typové konstrukce pro různé povrchové materiály podlah v části NOVÁ PODLAHA.

K lepení topných desek k podlaze nebo k lepení keramických dlaždic na topné desky použijte speciální lepidlo T2Reflecta Glue. V případě použití jiného typu lepidla nemůže firma Raychem HTS s.r.o. garantovat kvalitu dodaného systému.

POLOŽENÍ TOPNÝCH DESEK



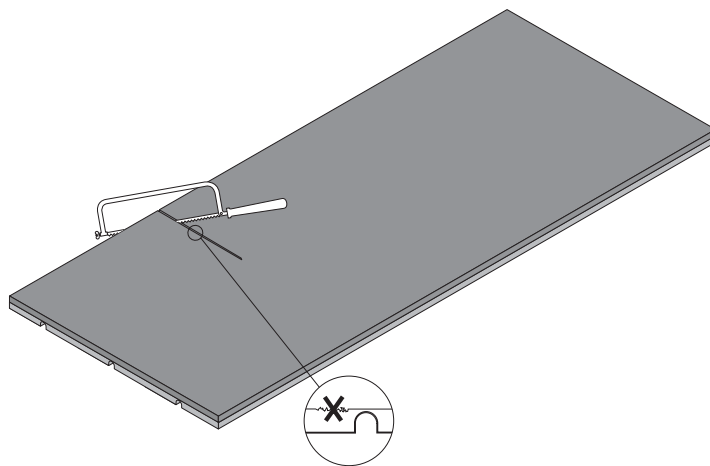
1. Vzor pokládání

Snažte se pokládat topné desky proti vnější zdi tak, aby smyčky topného kabelu byly co nejbližší u sebe a bylo tak možné kompenzovat poklesy teplot. Topný kabel nepokládejte blíže než 50 mm od zdi, aby nedošlo k jeho poškození např. během připevňování lišt.

Při pokládání další řady topných desek dbejte na to, aby spoje nebyly hranami přes sebe.

2. Plovoucí podlaha

Ve většině případů doporučujeme jako ochranu proti vlhkosti položit pod podlahu 0,2 mm trvanlivou fólii s min. 200 mm překrytím. Řiďte se pokyny výrobce podlahového materiálu.



3. Řezání topných desek

Označte vedení řezu a desku řezejte polystyrenovou stranou nahoru. K řezání je vhodné používat pilky na kov, kotoučové pily na hliník nebo rámové pily. Po odřezání zarovnejte ostré kraje a odstraňte odřezky zejména z drážek, ve kterých bude uložen topný kabel.

4. Výplň

Výplňovou plastovou desku (13 mm) přilepte, přišroubujte nebo volně uložte stejným způsobem jako topné desky T2Reflecta.

5. Spádování

V části podlahy u odvodňovacího kanálu musí být dle předpisů vytvořen spád. V tomto místě topné desky nepokládejte. Topný kabel připevněte přímo k podlaze tavným lepidlem a zalijte vyrovnávací hmotou. Topný kabel položte min. 20 cm od vnějšího okraje spádu. V případě, že bude vyspádován celý povrch, doporučujeme položit topný kabel přímo do spádovací vrstvy nebo použít systém samolepicí topné sítě T2Quicknet.

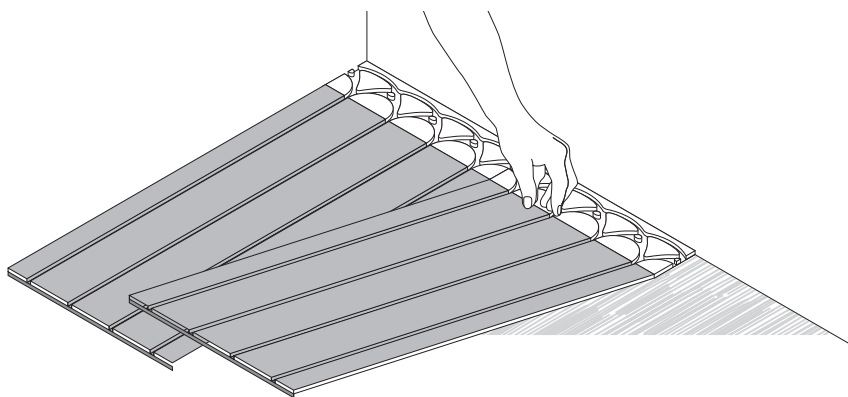
6. Těsnicí vrstva ve vlhkých prostorech

Na rozetřené lepidlo T2Reflecta neaplikujte těsnicí materiály na bázi cementu.

V případě požadavku na aplikaci těsnicí vrstvy rozetřete po celém povrchu topných desek rovnoměrnou 1-2 mm silnou vrstvu lepidla T2Reflecta. Vyplňte všechny dutiny a prohlubeniny. Po přibližně 8 hodinách aplikujte vrstvu těsnicího materiálu, schváleného pro použití ve vlhkých prostorech.

Keramické dlaždice položte na těsnicí vrstvu s použitím lepidla T2Reflecta nebo lepidla podobného typu.

UPOZORNĚNÍ! Před položením topných desek T2Reflecta a nové těsnicí vrstvy odstraňte původní těsnicí vrstvu (PVC, apod.).



7. Lepení nebo šroubování

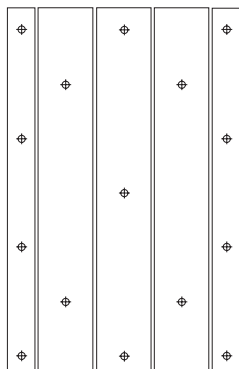
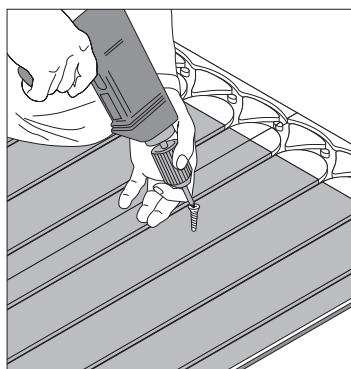
Při lepení topných desek k podlaze nebo při lepení keramických dlaždic na topné desky vždy používejte speciální lepidlo T2Reflecta Glue. V případě použití jiného typu lepidla nemůžeme garantovat správné přilepení topných desek.

Lepení: Návod na použití lepidla T2Reflecta Glue je součástí tohoto montážního návodu a je rovněž dodáván s výrobkem.

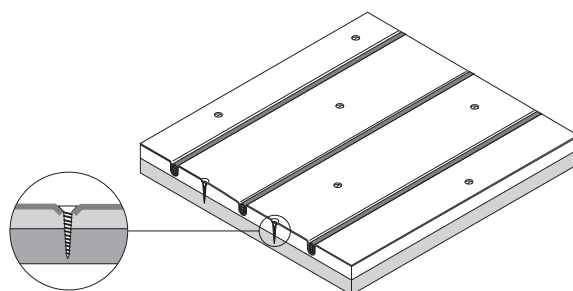
Požadované množství: jedno balení lze použít pro lepení 6-9 m² topných desek nebo 3 m² topných desek a keramických dlaždic.

Při připevňování topných desek k dřevotřískové podlaze opatřete před rozetřením lepidla T2Reflecta povrch podlahy penetrací, doporučenou výrobcem těchto typů podlah.

Šroubování: Topné desky T2Reflecta přišroubujte (min. 15 šroubů na desku) dle znázornění na obrázku. Použijte šrouby se zápusťnou hlavou, délka 41 mm. Pokud je podklad podlahy z betonu nebo podobného materiálu, topné desky přilepte. Pokud budete na povrch topných desek pokládat keramické dlaždice, koncové desky rovněž přilepte. Koncové desky, které budou položeny u zdi a nebudou vystaveny nadměrné hmotnosti, přišroubujte min. 2 šrouby stejného typu.



Hlava šroubu by měla být zapuštěna cca 1 mm od horní hrany hliníkového povrchu, max. však 2 mm.



POLOŽENÍ TOPNÉHO KABELU

Systém T2Reflecta se samoregulačním topným kabelem T2Red je patentovaný systém podlahového vytápění. Firma Raychem HTS s.r.o. nepřebírá žádnou odpovědnost za systémy, kde byl použit jiný typ topného kabelu!

1. Požadovaný výkon

Plnohodnotné vytápění nebo ohřev podlahy?

Zjistěte výkon potřebný k vytápění místnosti a vydělte jej pak výkonem topného kabelu s ohledem na jeho způsob ukládání. Zjistíte tak množství topného kabelu potřebné k dosažení požadovaného výkonu.

Maximální rozteč topného kabelu pro udržování rovnoměrné teploty povrchu (rozdíl < 2,5°C) je 30 cm.

2. Výkon na metr kabelu

V případě povrchové krytiny z laminátu nebo plastu: 10 W/m

V případě keramických dlaždic: 14 W/m

UPOZORNĚNÍ! Při zmenšení doporučené rozteče se výkon topného kabelu snižuje vlivem samoregulačního efektu kabelu.

3. Maximální délka topného kabelu

Maximální délka topného kabelu je 100 m při jistění 10 A (odpovídá ploše cca 10 - 30 m²).

V případě potřeby větší délky topný kabel rozdělte na přibližně stejné úseky, každý s jistěním 10 A, 230 V.

4. Položení u vnějších zdí a oken

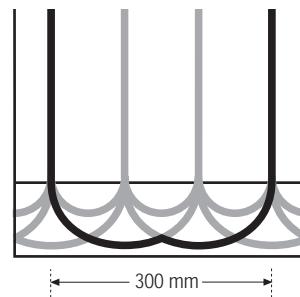
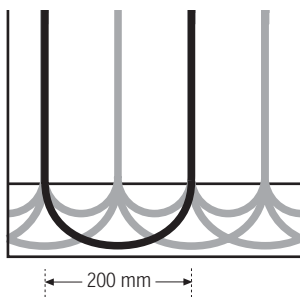
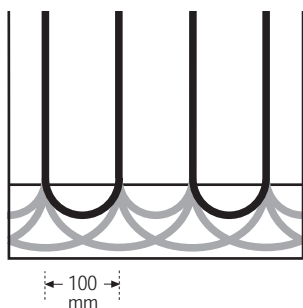
Pro kompenzaci tepelných ztrát v těchto chladnějších místech doporučujeme pokládat topný kabel v prostoru min. 1 m od vnější zdi a s menší roztečí.

5. Tabulka

Typ podlahy	Výkon cca (W/m ²)	Spotřeba kabelu cca (m/m ²)	Rozteč cm
Dlaždice	45	3,3	30
	70	5	20
	100	10	10
Dřevo, laminát, plast	35	3,3	30
	50	5	20
	70	10	10

Výkon topného kabelu je cca 5 - 15 W/m.

Max. délka topného kabelu je 100 m při jistění 10 A, 230 V.



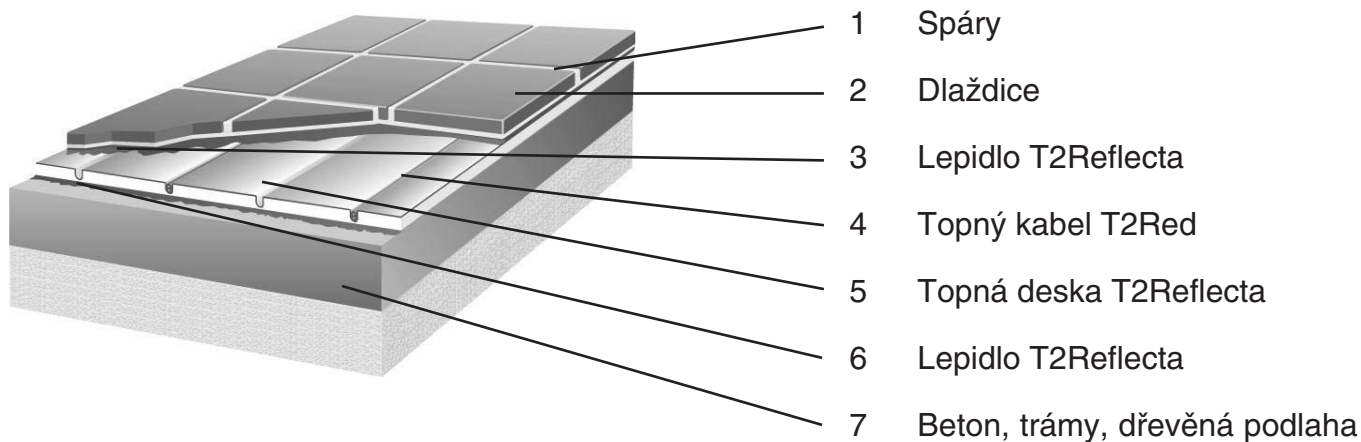
6. Termostat

V případě požadavku na stálou teplotu podlahy (např. v koupelně) nebo pokud je podlahové vytápění určeno pouze k ohřevu podlahy, tzn. hlavním zdrojem tepla jsou radiátory, doporučujeme použít termostat s podlahovým čidlem. Čidlo může být umístěno v jedné z drážek topné desky nebo v plastové trubce umístěné v drážce vyříznuté mezi dvěma smyčkami kabelu v topné desce.

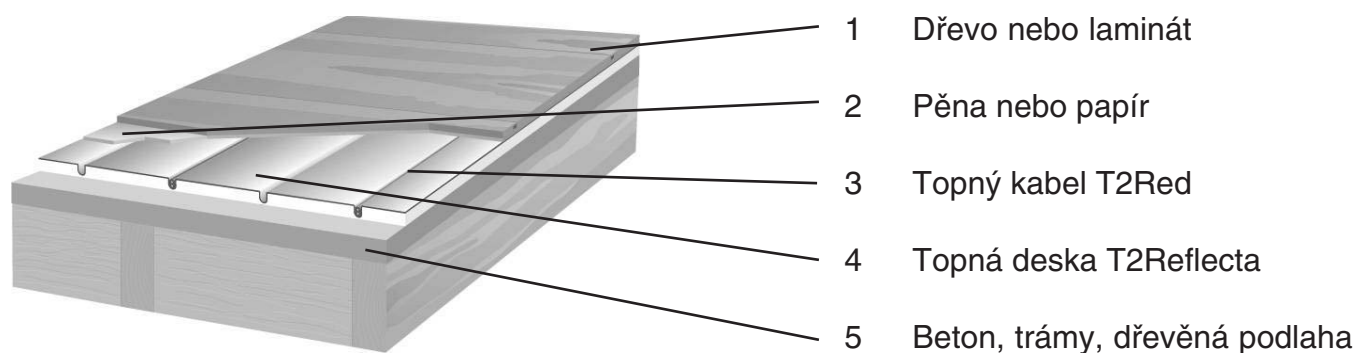
V případě požadavku na co nejmenší spotřebu energie doporučujeme použít termostat s pokojovým čidlem, který rychleji reaguje na volné teplo ve formě slunečního záření, apod.

NOVÁ PODLAHA

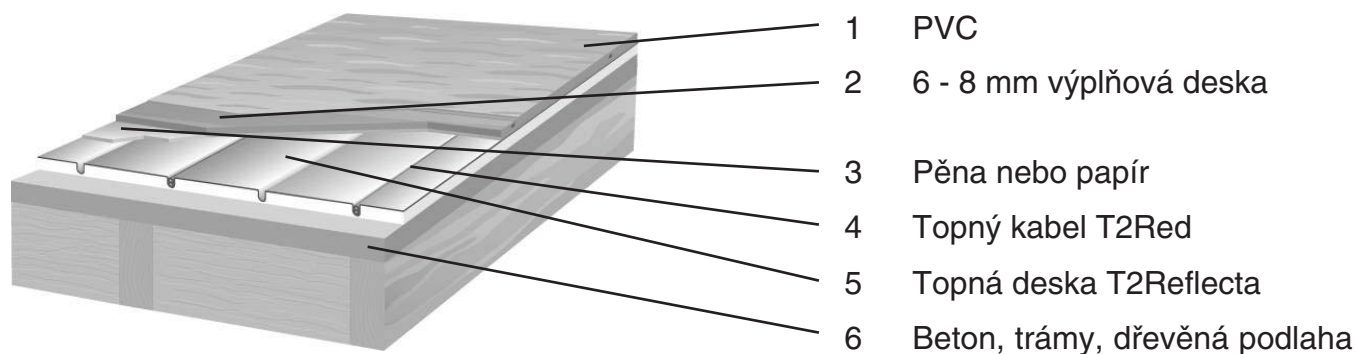
Keramické dlaždice



Podlahová krytina ze dřeva nebo laminátu



Krytina z PVC



UPOZORNĚNÍ! Podlahové konstrukce s použitím systému T2Reflecta jsou vhodné pouze pro pochozí plochy. Výrobek proto není vhodné používat v garážích nebo jiných prostorách, vystavených velkým hmotnostem!

LEPENÍ TOPNÝCH DESEK T2REFLECTA

Montážní návod

Vlastnosti

Lepidlo T2Reflecta se vyznačuje vysokou přilnavostí a flexibilitou.

Použití

Lepidlo T2Reflecta se používá k lepení topných desek T2Reflecta k plným dřevěným podkladům, betonu, tmelu a keramickým dlaždicím. Je rovněž vhodné pro pokládání keramických podlahových dlaždic.

Postup

Prášek lepidla smíchejte v čisté nádobě se studenou vodou. Míchejte po dobu cca 3 minut, dokud nevznikne hladká hmota bez hrudek. Poměr pro míchání: 11,2 litrů lepidla (celý obsah kbelíku) smíchejte s 3,5 litry vody (0,31 litrů vody na 1 litr lepidla). Nenechávejte lepidlo zbytečně otevřené a nemíchejte najednou větší množství lepidla, než spotřebujete.

Lepení topných desek T2Reflecta

1. Podklad pro lepení musí být pevný, stabilní, zbavený nečistot, oleje a mastnoty.
2. Rozetřete lepidlo po celé ploše špachtlí s 6 mm ozubením (součástí balení).
3. Umístěte topnou desku nad lepenou plochu a pevně ji přitiskněte. Dbejte na to, aby se pod topnou deskou nevytvořily vzduchové bubliny.

Další topnou desku přiložte nad lepený povrch spoj proti spoji a opět pevně přitlačte.

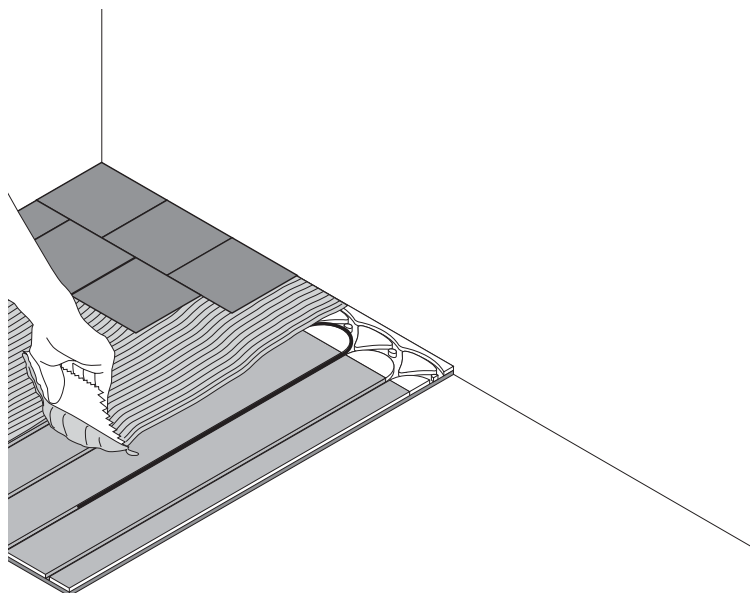
V případě potřeby polohu topné desky upravte.

Dbejte na to, aby drážky pro topný kabel ležely přesně proti sobě.

4. Při lepení další řady topných desek dbejte na to, aby spoje nebyly hranami přes sebe.
5. Při lepení na dřevotřískový nebo sádrový podklad dbejte na to, aby spoje topné desky neležely v jedné úrovni se spojem podkladu.
6. Opakujte bod 2 a 4 až do pokrytí celé plochy.
7. Na topné desky lze vstoupit cca po 4 hodinách při +20°C a 50% vlhkosti.

Namíchané lepidlo spotřebujte do 1 hodiny. Rozetřené lepidlo uchová svou vlastnost na nesavém podkladu po dobu cca 30 minut a na savém podkladu cca 15 - 20 minut.

V případě, že lepidlo při lehkém dotyku nelepí, znamená to, že vyschlo a není možné jej dále použít. Teplota předmětu a prostředí se musí pohybovat v rozmezí od +4°C do +30°C.



Položení keramických dlaždic

1. Připevněte topné desky pevně k podkladu.
2. Řádně odmastěte hliníkový povrch.
3. Rozetřete lepidlo špachtlí rovnoměrně po celém povrchu topných desek v požadované tloušťce. V případě instalace topných desek do mokrého prostředí rozetřete lepidlo rovnoměrně do max. 1 - 2 mm silné vrstvy po celém povrchu. Dbejte na vyplnění všech prohlubní povrchu topné desky lepidlem. Vhodnou těsnicí vrstvu aplikujte po uplynutí cca 5 - 8 hodin.
4. Keramické dlaždice pokládejte do tenké nebo středně silné vrstvy lepidla o maximální tloušťce 6 mm.
5. Opakujte kroky 3 a 4 až do pokrytí celé plochy.
6. Dlaždice vyspárujte vhodnou spárovací hmotou po uplynutí cca 24 hodin.
7. Podlahové vytápění může být zapnuto 24 hodin po vyspárování. Řiďte se pokyny výrobce spárovací hmoty.

Balení

Plastový kbelík s obsahem 11,2 l lepidla pro 6 - 9 m² topných desek T2Reflecta nebo pro 3 m² topných desek T2Reflecta a keramických dlaždic. Součástí balení je plastová špachtle s ozubením 4, 6 a 8 mm.