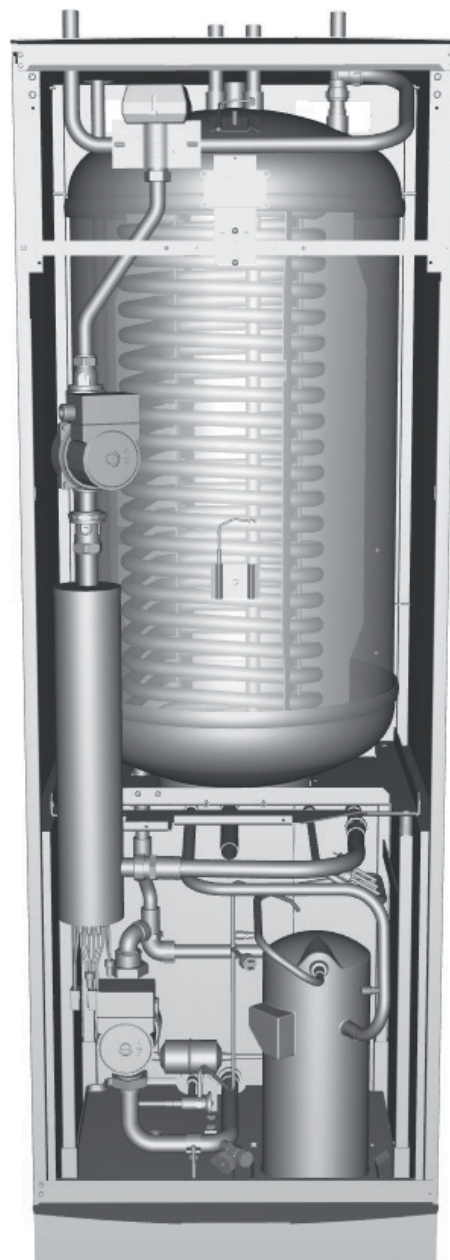


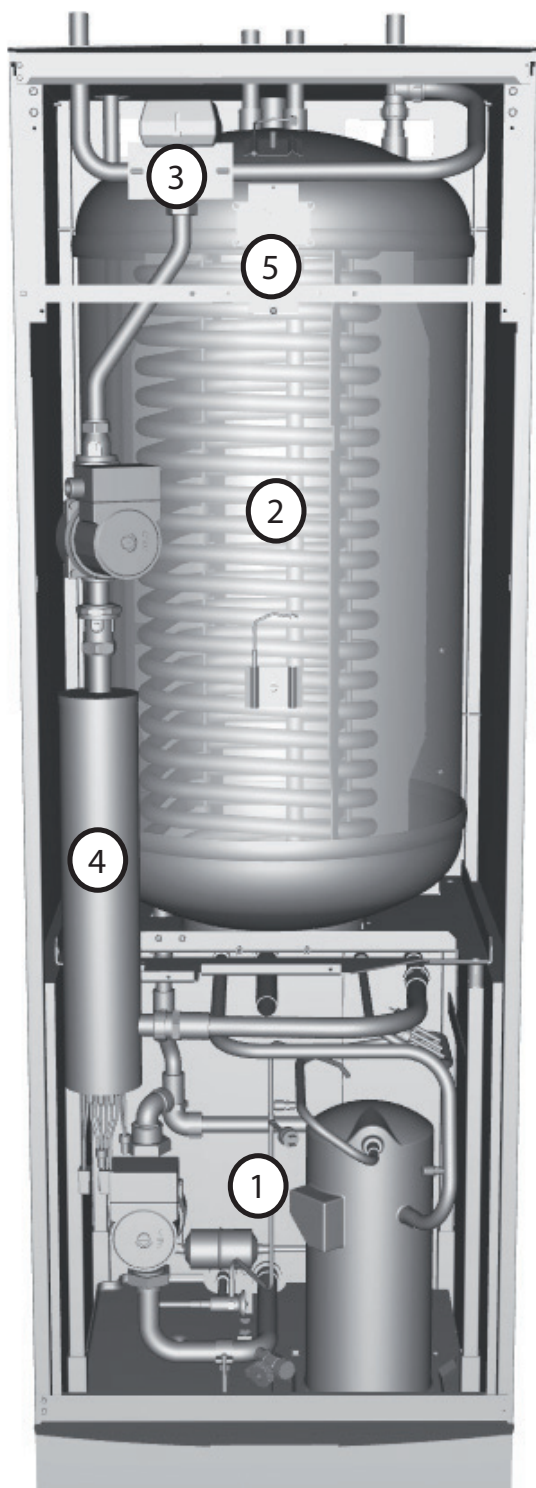
# Technické údaje

## Danfoss DHP-H

- Zajištění vytápění a přípravy teplé vody.
- Technologie TWS zajišťuje rychlou přípravu teplé vody s nízkými provozními náklady.
- Velká vestavěná nádrž na 180 litrů teplé vody.



Popis hlavních součástí .....	2
Obsah dodávky .....	3
Rozměry a přípojky .....	4
Popis součástí .....	5
Prostorové požadavky .....	6
Čidla .....	6
Způsob instalace .....	7
Výpočet pomocného ohřevu a spotřeby energie .....	8
Technické údaje .....	9
Grafy výstupního výkonu a topného faktoru (COP) .....	10
Grafy tlakového spádu - teplá strana .....	13
Grafy tlakového spádu - studená strana .....	16



### 1 Jednotka tepelného čerpadla

- Scroll kompresor.
- Výměník tepla z nerezové oceli.
- Cirkulační čerpadla pro nemrznoucí kapalinu a topný systém.
- Ventily a bezpečnostní prvky pro chladicí systémy a odpovídající elektrické součásti.

### 2 Ohřívač vody

- 180 litrů.
- Odolný vůči korozi díky provedení v nerezové oceli.
- Díky absenci anody odpadá údržba.

### 3 Dvupolohový přepínací ventil

- Voda je přiváděna do topného systému nebo do ohřívače vody, podle toho, zda je požadováno vytápění nebo produkce teplé vody.

### 4 Pomocný ohřívač

- Elektrický topný článek o výkonu 9kW (4,5kW při instalaci tepelného čerpadla 230V).
- Regulace elektrického topného článku probíhá maximálně ve třech stupních.
- Instalace v přívodním potrubí topného systému.
- Pomocný ohřívač pokrývá zvýšené energetické požadavky v případě překročení výkonu tepelného čerpadla.
- Automatické připojení k jednotce tepelného čerpadla v případě vybrání automatického provozního režimu.

### 5 Řídící jednotka

- Řídící počítač s grafickým displejem.
- Teplotní čidla (venkovní, v přívodním potrubí, ve zpětném potrubí, v potrubí nemrznoucí kapaliny a teplé vody).
- Čidlo okolní teploty (volitelné).

Řídící jednotka ovládá jednotlivé součásti tepelného čerpadla (kompresor, cirkulační čerpadla, pomocné ohřívače a trojcestné dvupolohové přepínací ventily) a řídí jejich zapínání a vypínání, jakož i generování tepla pro vytápění nebo teplou vodu.

## Obsah dodávky

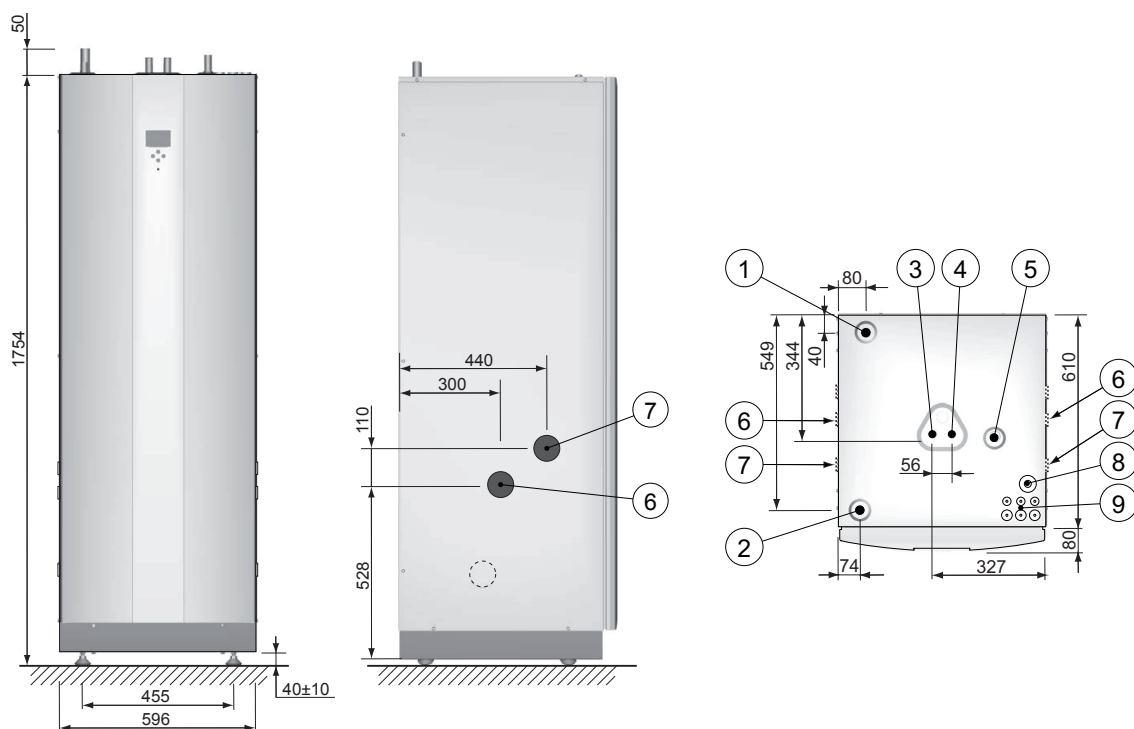
### DHP-H, výkon 4kW - 10kW:

Objedn. č.	Množství	Název
9680-5796A00	1	Dokumentace
9674-57902001	1	Plastikové desky
9360-47054001	1	Pojistný ventil 9 bar 1/2"
9588-51618001	1	Venkovní čidlo teploty 200 035 KimSafe
9360-47054005	1	Pojistný ventil 3 bar 1/2"
9674-24735001	1	Expanzní a sběrná nádoba bez ventilu
9360-51759007	1	Svěrná rohová spojka 28x28
9674-54168001	1	Izolace potrubí IT 9x28
3311-55300001	1	Měděná přípojka vstupu nemrznoucí kapaliny
9684-48342001	1	Těsnící kryt bočních otvorů pro 22-32 mm
9674-54164001	2	Izolace potrubí F-54-A D=54 x 9 mm
5211-50730A00	1	Pružná hadice R25 L=600
9360-55453A00	2	Plnicí sada DN 25
9360-52488001	1	Filtr nečistot s uzavíracím kohoutem DN25
9360-51738005	1	Rovná spojka LK 303 28xR25
9360-51738008	4	Rovná svěrná spojka 22 xR20

### DHP-H, výkon 12kW - 16kW:

Objedn. č.	Množství	Název
9680-5796A00	1	Dokumentace
9674-57902001	1	Plastikové desky
9360-47054001	1	Pojistný ventil 9 bar 1/2"
9588-51618001	1	Venkovní čidlo teploty 200 035 KimSafe
9360-47054005	1	Pojistný ventil 3 bar 1/2"
9674-24735001	1	Expanzní a sběrná nádrž bez ventilu
9360-51759007	1	Svěrná rohová spojka 28x28
9674-54168001	1	Izolace potrubí IT 9x28
3311-55300001	1	Měděná přípojka vstupu nemrznoucí kapaliny
9684-48342001	2	Těsnící kryt bočních otvorů 22-32 mm
9674-54164001	1	Izolace potrubí F-54-A D=54 x 9 mm
5211-50730A00	2	Pružná hadice R25 L=600
9360-56911A00	1	Plnicí sada DN 32
9360-52488001	1	Filtr nečistot s uzavíracím kohoutem DN25
9360-51738005	4	Rovná spojka LK 303 28xR25
9360-51738008	2	Rovná svěrná spojka 22 xR20

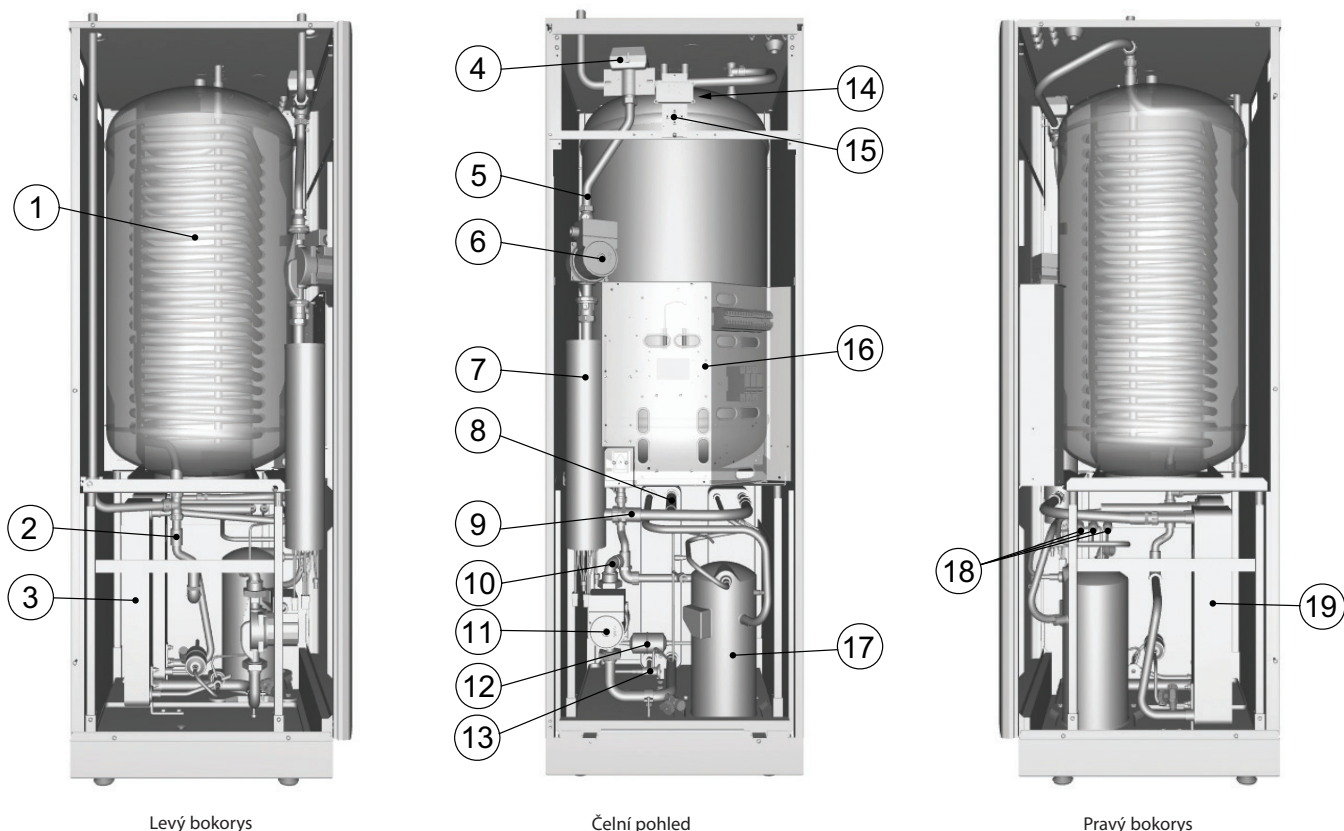
## Rozměry a přípojky



Potrubí nemrznoucí kapaliny lze připojit na levé nebo pravé straně tepelného čerpadla.

Pozice	Název
1	Zpětné potrubí topného systému, 22 mm Cu: 4-10 kW, 28 mm Cu: 12-18 kW
2	Přívodní potrubí topného systému, 22 mm Cu: 4-10 kW, 28 mm Cu: 12-18 kW
3	Potrubí teplé vody, 22 mm Cu nebo nerezová ocel
4	Potrubí studené vody, 22 mm Cu nebo nerezová ocel
5	Expanzní trubka, 22 mm Cu
6	Výstup nemrznoucí kapaliny z tepelného čerpadla, 28 mm Cu
7	Vstup nemrznoucí kapaliny do tepelného čerpadla, 28 mm Cu
8	Přípojka Danfoss online
9	Přípojka síťového kabelu a kabelu čidel

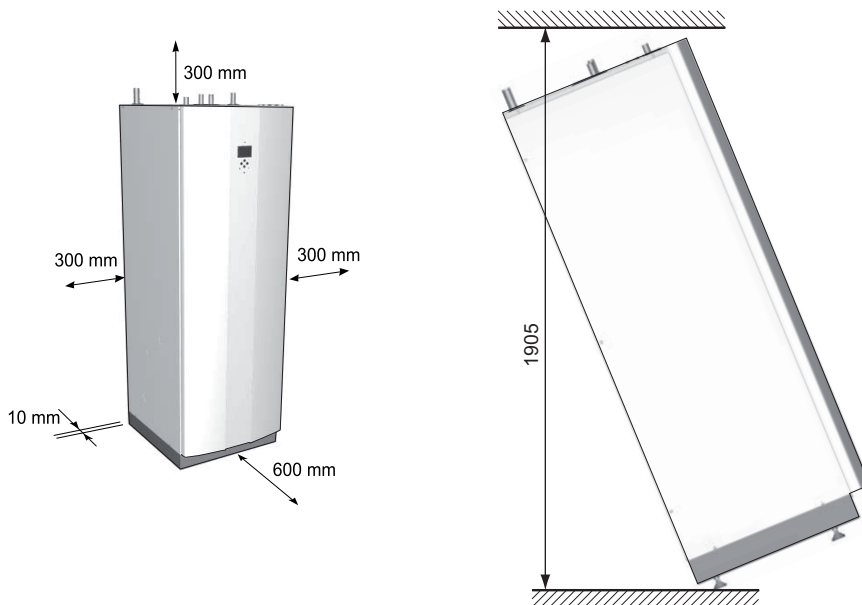
## Popis součástí



Pozice	Název
1	Ohřivač a zásobník teplé vody 180 l
2	Čidlo zpětného potrubí topného systému
3	Výparník, izolovaný
4	Dvoupolohový přepínací ventil
5	Čidlo teploty v potrubí
6	Cirkulační čerpadlo topného systému
7	Pomocný ohřev, ponorný článek
8	Zpětné potrubí nemrznoucí kapaliny (vstup)
9	Přívodní potrubí topného systému
10	Přívodní potrubí nemrznoucí kapaliny (výstup)

Pozice	Název
11	Čerpadlo nemrznoucí kapaliny
12	Vysoušecí filtr
13	Vstříkovací ventil
14	Čidlo teploty teplé vody (pro maximální teplotu)
15	Ovládací panel řídicí jednotky
16	Elektrický panel
17	Kompresor
18	Presostaty
19	Kondenzátor s výpustí na primární straně

## Prostorové požadavky



Potřebný prostor pro servis a minimální vzdálenost od stropu při instalaci tepelného čerpadla.

## Čidla

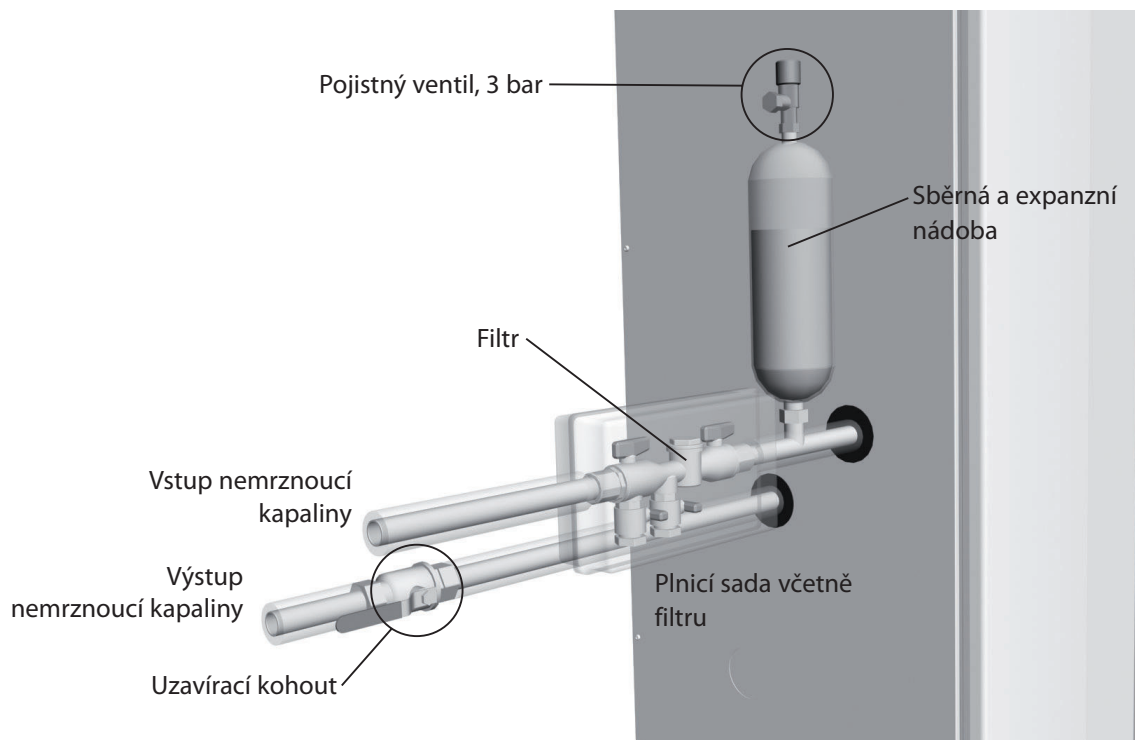
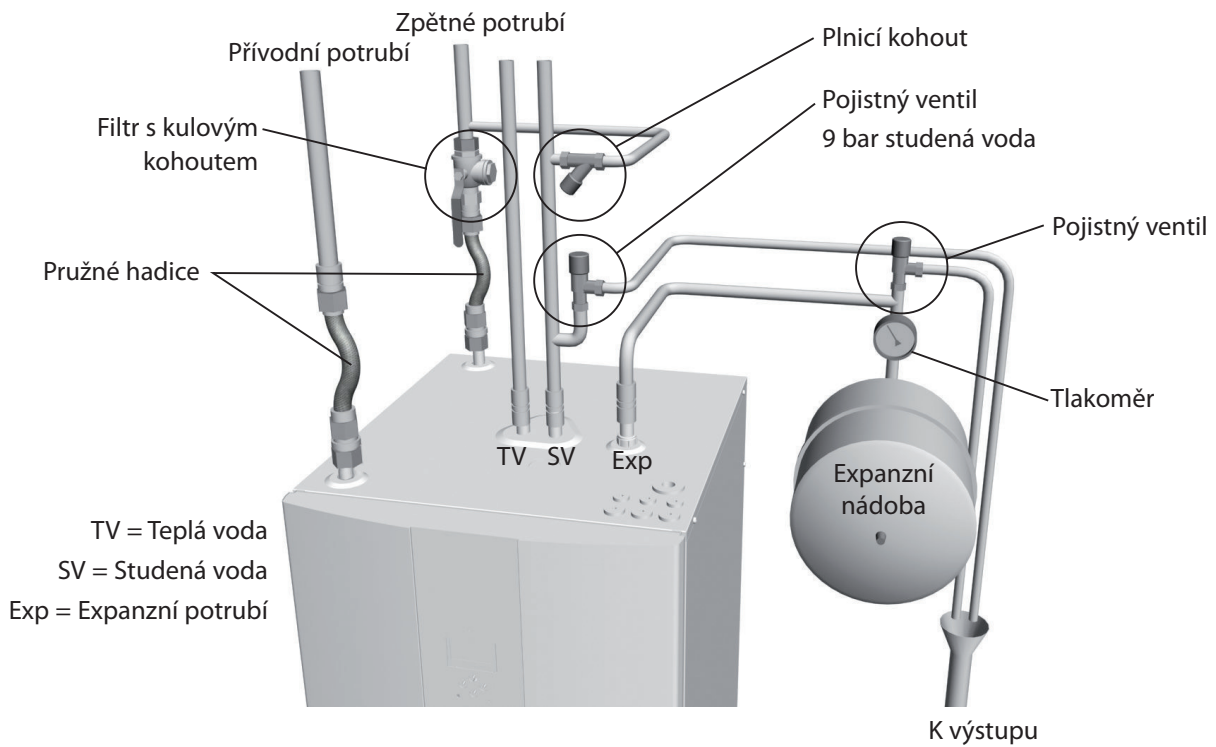
Venkovní snímače	
°C	kohm
-30	1884
-25	1443
-20	1115
-15	868
-10	681
-5	538
0	428
5	343
10	276
15	224
20	183
25	150
30	124
35	103
40	86

Jiné snímače	
°C	kohm
0	66,3
5	52,4
10	41,8
15	33,5
20	27,1
25	22,0
30	18,0
35	14,8
40	12,2
45	10,1
50	8,5
55	7,1
60	6,0
65	5,0
70	4,2
75	3,7
80	3,1
85	2,7
90	2,3
95	2,0

### Převodní tabulka čidel

UPOZORNĚNÍ! Při měření odporu čidel je nutné nejprve odpojit jejich přívody od řídicí jednotky.

## Způsob instalace



## Výpočet pomocného ohřevu a spotřeby energie

Pomocný ohřivač se skládá z elektrického topného článku v napájecím potrubí, který disponuje dvěma výkony (ADD.HEAT 1 a ADD. HEAT 2) a lze jej ovládat ve třech stupních:

U třífázových instalací 400V:

- Stupeň 1 = ADD.HEAT 1 = 3 kW
- Stupeň 2 = ADD.HEAT 2 = 6 kW
- Stupeň 3 = ADD.HEAT 1 + ADD.HEAT 2 = 9 kW

U jednofázových instalací 230V:

- Stupeň 1 = ADD.HEAT 1 = 1,5 kW
- Stupeň 2 = ADD.HEAT 2 = 3 kW
- Stupeň 3 = ADD.HEAT 1 + ADD.HEAT 2 = 4,5 kW

V případě alarmu bude pomocný ohřivač spuštěn automaticky.

Ačkoli je přesný výpočet spotřeby energie poměrně obtížný, průměrné hodnoty výkonu pro běžné domy s normální spotřebou vody uvedené v následujících tabulkách poskytují poměrně přesné výsledky pro každé tepelné čerpadlo a topný systém. Pamatujte na to, že hodnoty uvedené v tabulce platí tehdy, je-li instalované tepelné čerpadlo v provozu nejméně jeden rok.

Spotřeba energie pro teplotní ochranu proti legionelle je zahrnutá v počtu hodin pro výkon ADD.HEAT 1.

Uvedené výkony zahrnují spotřebu cirkulačních čerpadel.

<b>DHP-H</b>	<b>-4</b>	<b>-6</b>	<b>-8</b>	<b>-10</b>	<b>-12</b>	<b>-16</b>
Topení v podlaze	1.13 kW	1.59 kW	2.00 kW	2,55 kW	2.90 kW	4.31 kW
Radiátory	1.39 kW	1.88 kW	2.36 kW	3.03 kW	3.43 kW	5.11 kW

Způsob výpočtu spotřeby energie:

- 1 Jedním stisknutím pravého nebo levého tlačítka otevřete hlavní informační nabídku (INFORMATION). Kurzor se v nabídce posune na položku OPERATION (provoz).
- 2 Stisknutím tlačítka přesuňte kurzor v nabídce na položku OPERAT. TIME (čas provozu).
- 3 Otevřete nabídku jedním stisknutím pravého tlačítka.
- 4 Poznamenejte si počty hodin uvedené u následujících položek: HEATPUMP (tepelné čerpadlo), ADD. HEAT 1 (pomocný ohřev 1) a ADD HEAT 2 (pomocný ohřev 2).
- 5 Ve výše uvedených tabulkách vyhledejte hodnoty průměrného výkonu odpovídající používanému tepelnému čerpadlu a topnému systému, vynásobte je počtem hodin pro tepelné čerpadlo (HEAT PUMP) a poznamenejte si výsledek.
- 6 Počet hodin pro pomocný ohřev ADD.HEAT 1 vynásobte 3 a poznamenejte si výsledek.
- 7 Počet hodin pro pomocný ohřev ADD.HEAT 2 vynásobte 6 a poznamenejte si výsledek.
- 8 Sečtením vynásobených hodnot získáte celkovou spotřebu energie.



## Technické údaje

<b>DHP-H</b>			<b>-4</b>	<b>-6</b>	<b>-8</b>	<b>-10</b>	<b>-12</b>	<b>-16</b>
Chladivo	- Typ		R407C	R407C	R407C	R407C	R407C	R407C
	- Množství	kg	0.75	1.1	1.3	1.4	1.6	1.7
	- Zkušební tlak	MPa	3.2	3.2	3.2	3.2	3.2	3.2
	- Bezpečnostní presostat	MPa	3.1	3.1	3.1	3.1	3.1	3.1
Kompresor	- Typ		Scroll	Scroll	Scroll	Scroll	Scroll	Scroll
Elektrické údaje (3-N)	Jmenovitý příkon kompresoru	kW	2.7	2.0	2.3	3.6	4.4	5.6
	Jmenovitý příkon kompresoru + přídavný ohřivač	kW	5.7 <sup>2</sup> /8.7 <sup>3</sup> /11.0 <sup>4</sup>	5.0 <sup>2</sup> /8.0 <sup>3</sup> /11.0 <sup>4</sup>	5.3 <sup>2</sup> /8.3 <sup>3</sup> /11.3 <sup>4</sup>	6.6 <sup>2</sup> /9.6 <sup>3</sup> /12.6 <sup>4</sup>	7.4 <sup>2</sup> /10.4 <sup>3</sup> /13.4 <sup>4</sup>	8.6 <sup>2</sup> /11.6 <sup>3</sup> /14.6 <sup>4</sup>
	Napájecí napětí	V	400V 3-N	400V 3-N	400V 3-N	400V 3-N	400V 3-N	400V 3-N
	Pomocný ohřev	kW	3/6/9	3/6/9	3/6/9	3/6/9	3/6/9	3/6/9
	Rozběhový proud	A	36	14	29	29	32	45
	Jistič	A	1x16A	10 <sup>2</sup> /16 <sup>3</sup> /20 <sup>4</sup>	10 <sup>2</sup> /16 <sup>3</sup> /20 <sup>4</sup>	16 <sup>2</sup> /16 <sup>3</sup> /20 <sup>4</sup>	16 <sup>2</sup> /20 <sup>3</sup> /25 <sup>4</sup>	20 <sup>2</sup> /20 <sup>3</sup> /25 <sup>4</sup>
	Jmenovitý příkon cirk. čerpadla	kW	0,195/0,084	0,195/0,084	0,195/0,084	0,41/0,084	0,41/0,195	0,41/0,205
	primární/sekundární okr.							
Elektrické údaje (1-N)	Jmenovitý příkon kompresoru	kW	2.7	3.3	4.2	5.4	5.7	*
	Jmenovitý příkon kompresoru + přídavný ohřivač	kW	4.2 <sup>2</sup> /5.7 <sup>3</sup> /7.2 <sup>4</sup>	4.8 <sup>2</sup> /6.3 <sup>3</sup> /7.8 <sup>4</sup>	5.7 <sup>2</sup> /7.2 <sup>3</sup> /8.7 <sup>4</sup>	6.9 <sup>2</sup> /8.4 <sup>3</sup> /9.9 <sup>4</sup>	7.2 <sup>2</sup> /8.7 <sup>3</sup> /10.2 <sup>4</sup>	*
	Napájecí napětí	V	230V 1-N	230V 1-N	230V 1-N	230V 1-N	230V 1-N	*
	Pomocný ohřev	kW	1.5/3/4.5	1.5/3/4.5	1.5/3/4.5	1.5/3/4.5	1.5/3/4.5	*
	Rozběhový proud	A	36	58	76	97	108	*
	Jistič	A	1x16A	20 <sup>2</sup> /25 <sup>3</sup> /32 <sup>4</sup>	25 <sup>2</sup> /32 <sup>3</sup> /40 <sup>4</sup>	32 <sup>2</sup> /40 <sup>3</sup> /50 <sup>4</sup>	32 <sup>2</sup> /40 <sup>3</sup> /50 <sup>4</sup>	*
				10 <sup>2</sup> /10 <sup>3</sup> /16 <sup>4</sup>				
Provozní vlastnosti	- Výstupní výkon <sup>1)</sup>	kW	3.2	4.9	7.2	8.9	10.7	15.2
	- Topný faktor <sup>1)</sup>	COP	2.6	3.0	3.2	3.3	3.2	3.2
Jmen. průtok <sup>6)</sup>	- Nemrznoucí kapalina	l/s	0.2	0.3	0.5	0.6	0.6	0.9
	- Topné médium	l/s	0.1	0.1	0.2	0.2	0.3	0.4
Dostupný ext. tlak <sup>5)</sup>	- Nemrznoucí kapalina <sup>5)</sup>	kPa	36	31	33	67	64	56
	- Topné médium <sup>5)</sup>	kPa	46	43	39	34	48	40
Min./max. teplota	- Nemrznoucí kapalina	°C	20/-10	20/-10	20/-10	20/-10	20/-10	20/-10
	- Topné médium	°C	55/20	55/20	55/20	55/20	55/20	55/20
Presostaty	Nízký tlak	MPa	0.08	0.08	0.08	0.08	0.08	0.08
	Vysoký tlak	MPa	2.65/2.85	2.65/2.85	2.65/2.85	2.65/2.85	2.65/2.85	2.65/2.85
Objem zásobníku TV	l		180	180	180	180	180	180
Hladina akustického tlaku	dB(A)		43	43	44	45	46	48
Hmotnosti	kg		229	229	229	229	238	242

<sup>1)</sup>Při B0W45 podle normy EN14511 (včetně cirkulačních čerpadel).

<sup>2)</sup>Tepelné čerpadlo s pomocným 3kW ohřivačem (1-N 1,5 kW).

<sup>3)</sup>Tepelné čerpadlo s pomocným 6kW ohřivačem (1-N 3 kW).

<sup>4)</sup>Tepelné čerpadlo s pomocným 9kW ohřivačem (1-N 4,5 kW).

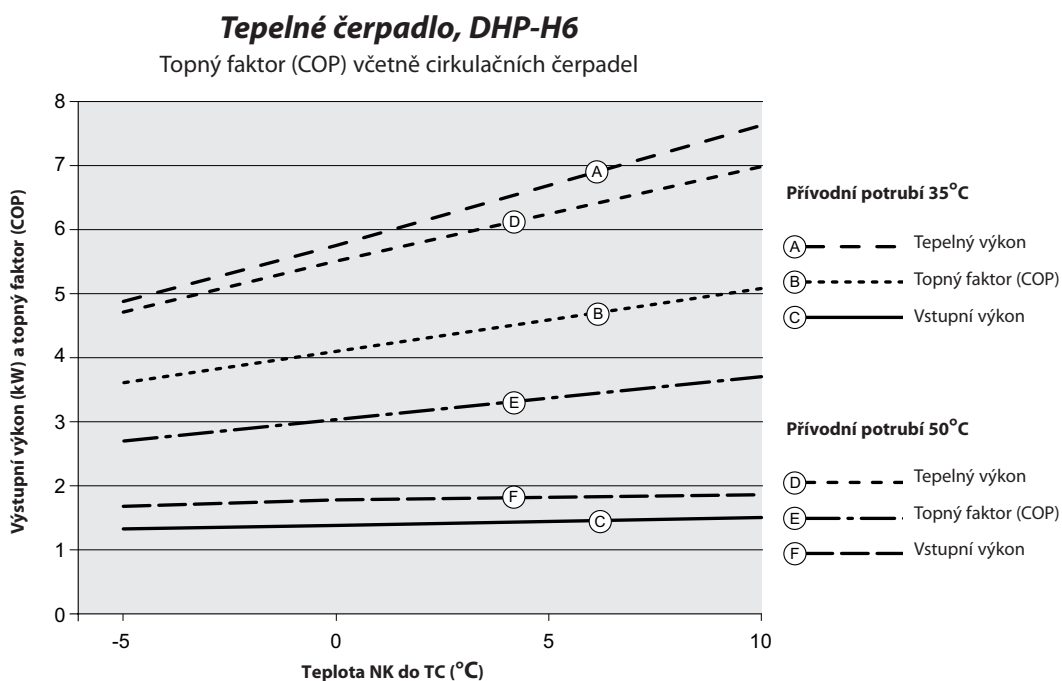
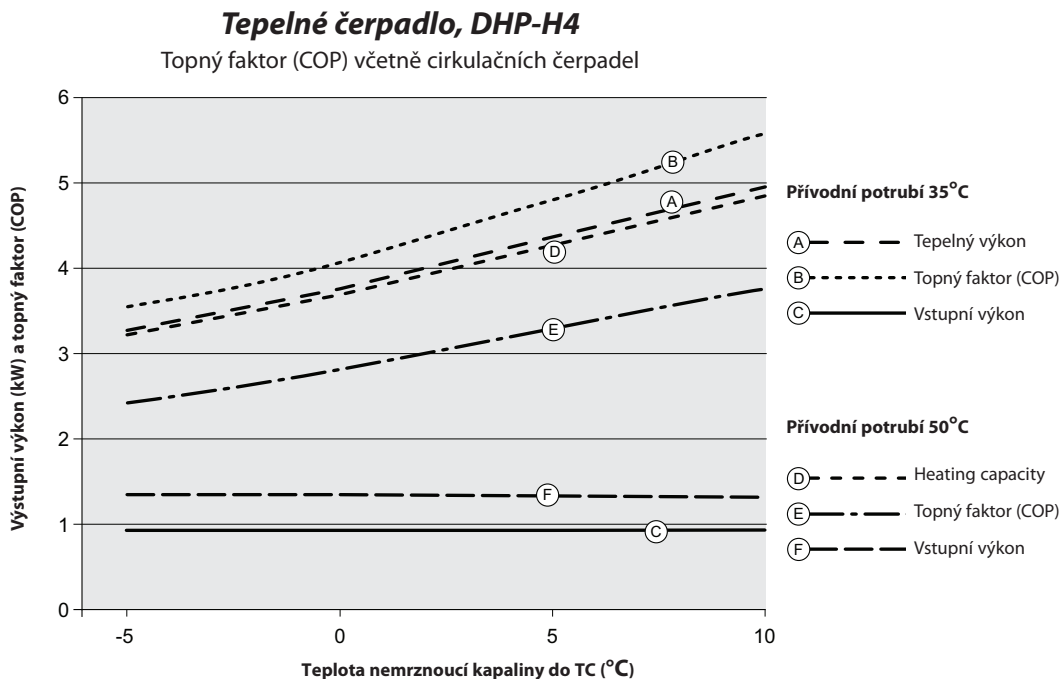
<sup>5)</sup>Tlaková ztráta, která nesmí být překročena v okruzích mimo tepelné čerpadlo, aby nedošlo k poklesu jmenovitého průtoku.  
Dosažení těchto hodnot u okruhů s nemrznoucí kapalinou vyžaduje použití vodní hadice Ø 40 x 2,4 mm.

<sup>6)</sup>Jmenovitý průtok: Teplá strana Δ10K, studená strana Δ3K.

<sup>7)</sup>Není k dispozici u modelu 1-N.

## Grafy výstupního výkonu a topného faktoru (COP)

Hodnoty znázorněné ve grafech jsou dle EN255.

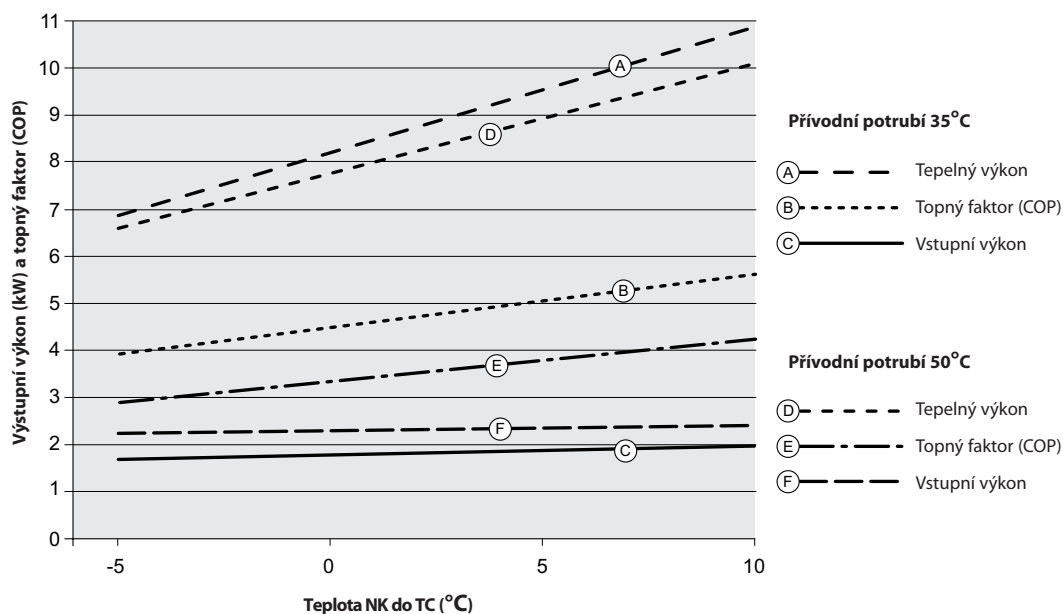


# Grafy výstupního výkonu a topného faktoru (COP)

Hodnoty znázorněné ve grafech jsou dle EN255.

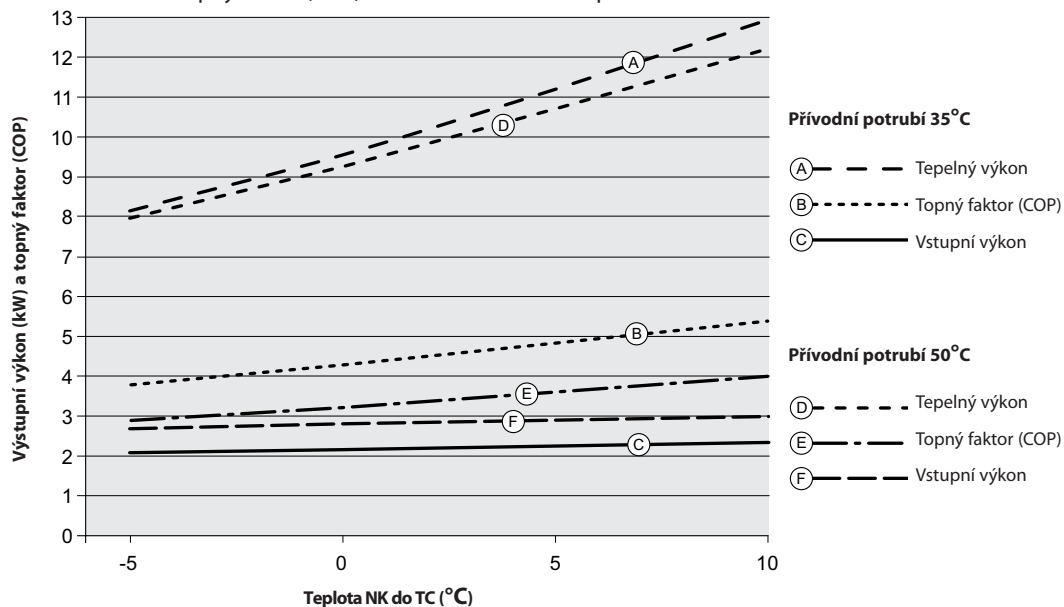
## Tepelné čerpadlo, DHP-H8

Topný faktor (COP) včetně cirkulačních čerpadel



## Tepelné čerpadlo, DHP-H10

Topný faktor (COP) včetně cirkulačních čerpadel

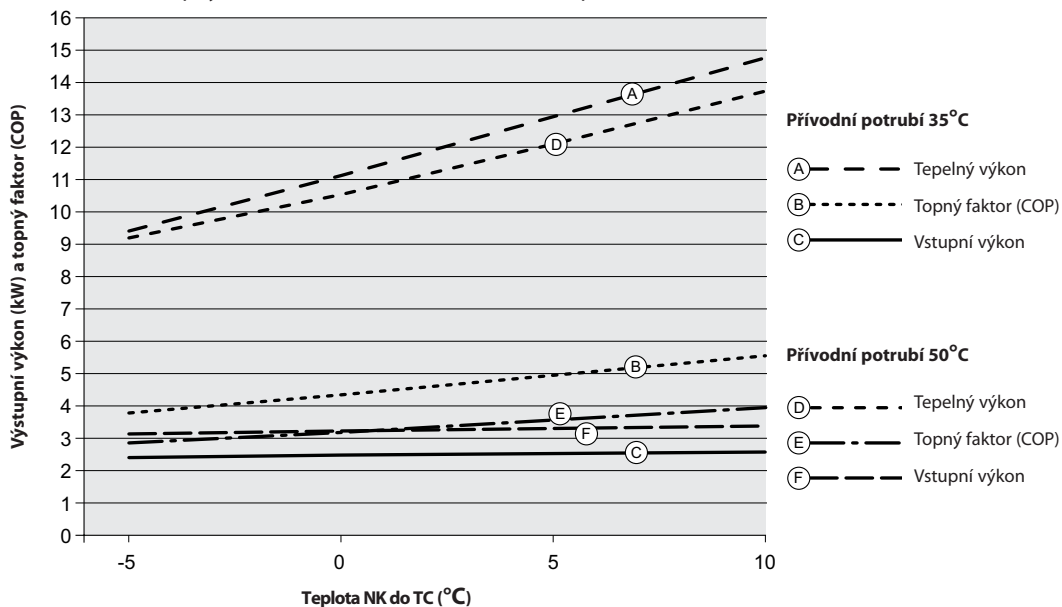


# Grafy výstupního výkonu a topného faktoru (COP)

Hodnoty znázorněné ve grafech jsou dle EN255.

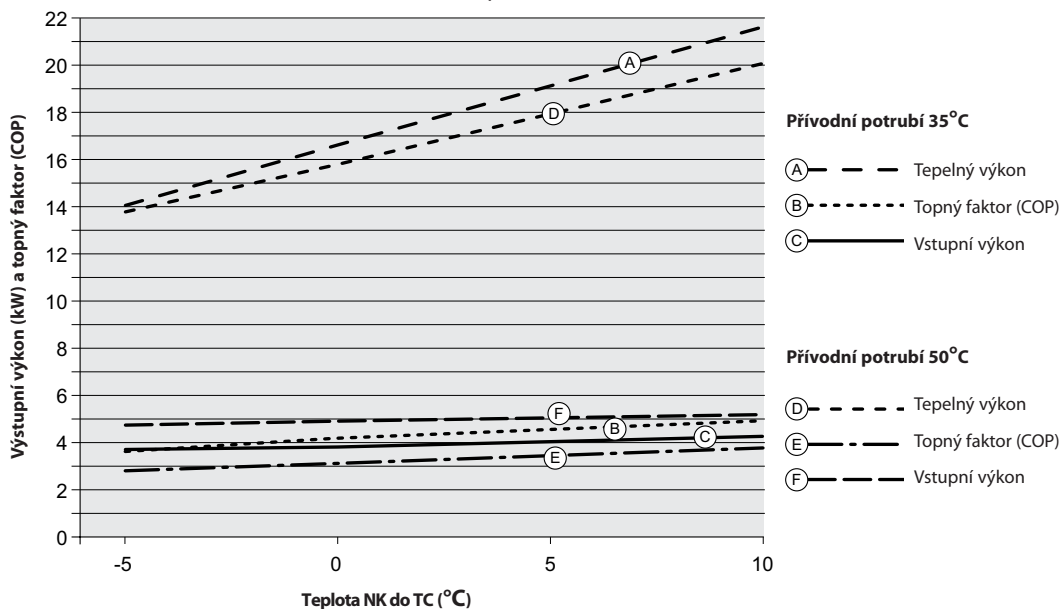
## Tepelné čerpadlo, DHP-H12

Topný faktor (COP) včetně cirkulačních čerpadel



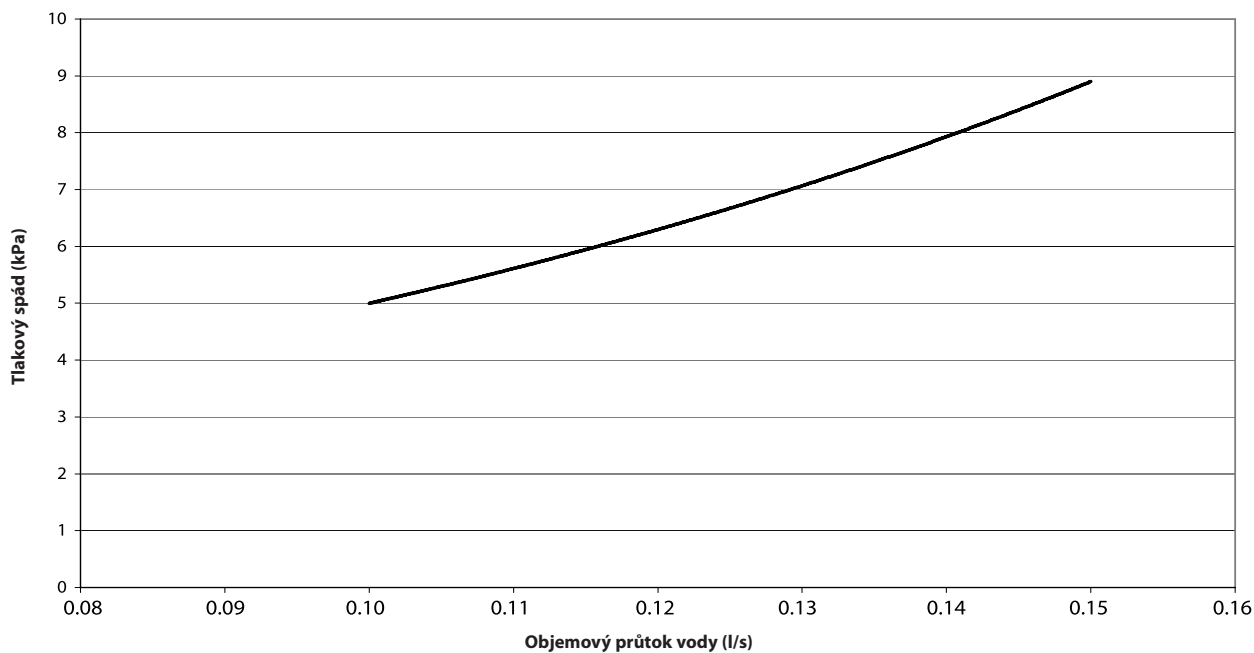
## Tepelné čerpadlo, DHP-H16

Včetně cirkulačních čerpadel



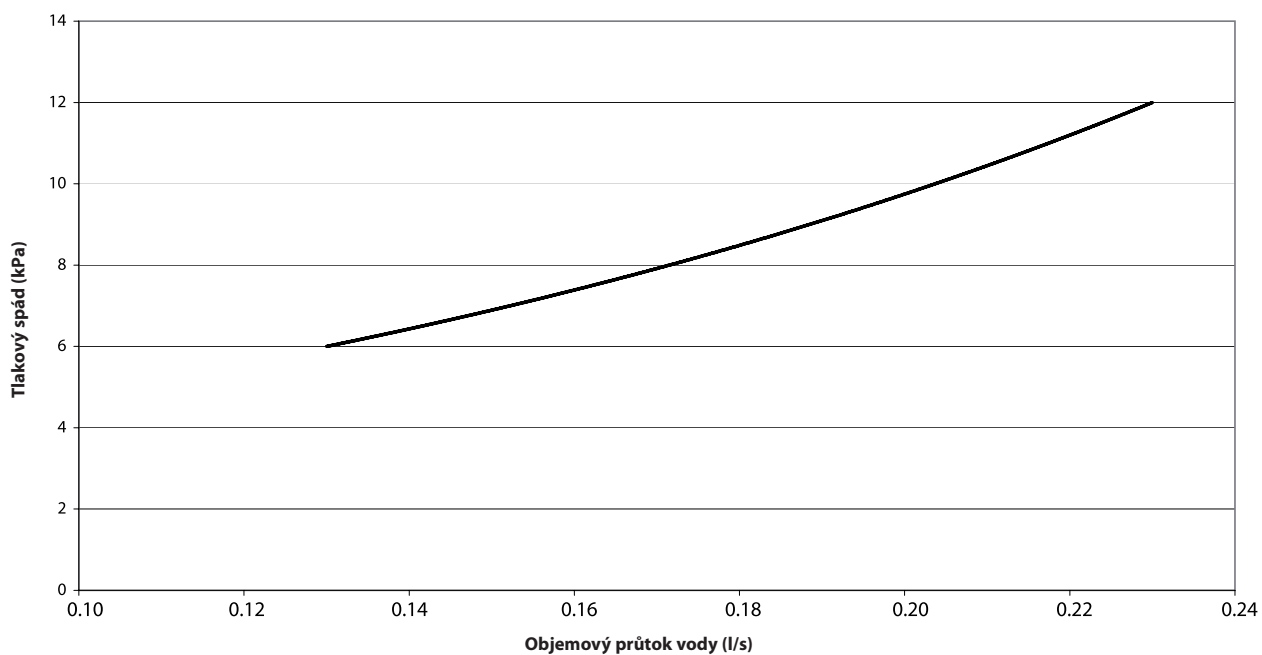
### Tepelné čerpadlo, DHP-H4

Tlakový spád na teplé straně, odhad podle měření



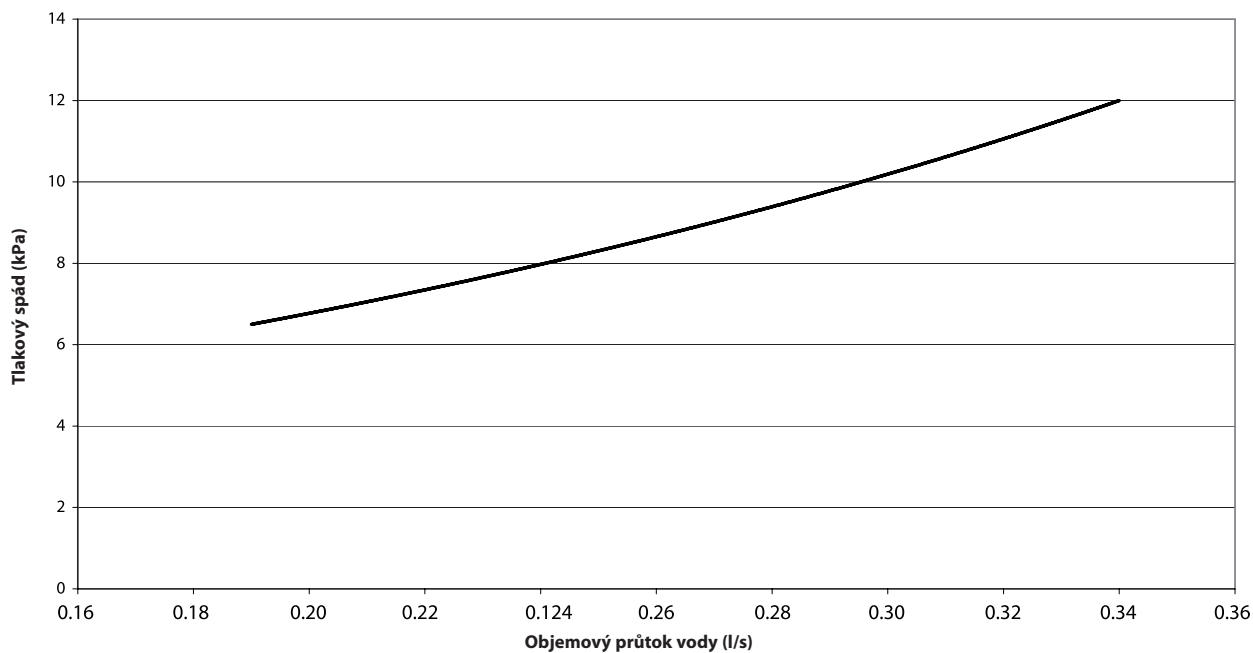
### Tepelné čerpadlo, DHP-H6

Tlakový spád na teplé straně, odhad podle měření



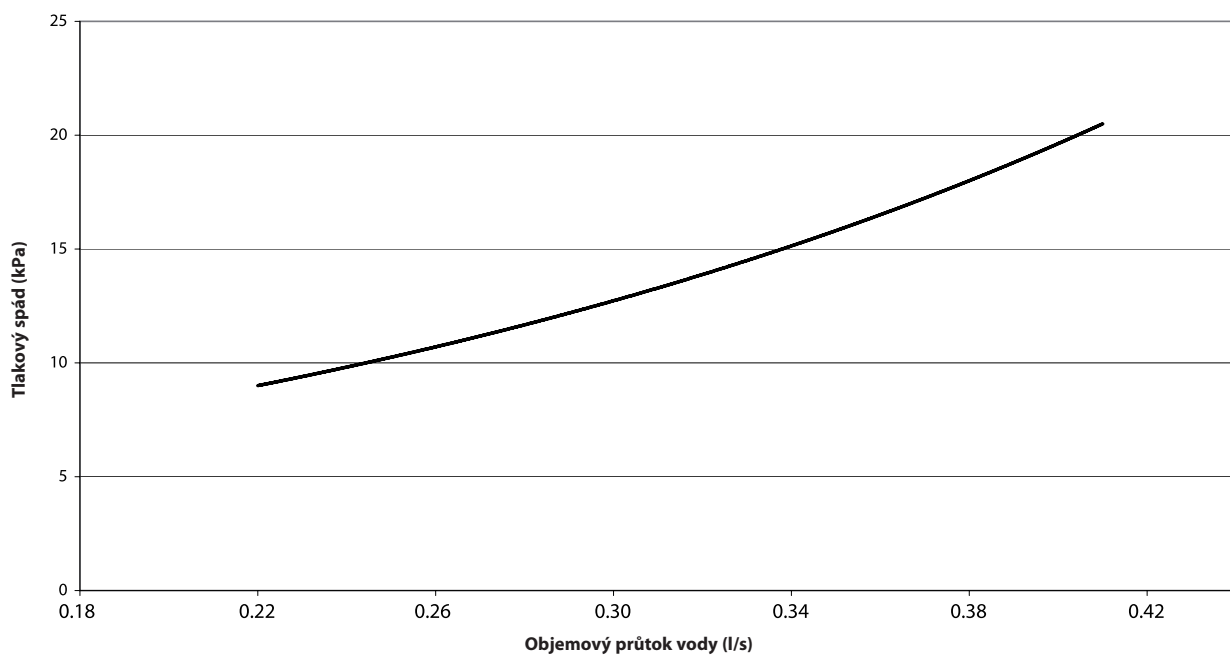
### **Tepelné čerpadlo, DHP-H8**

Tlakový spád na teplé straně, odhad podle měření



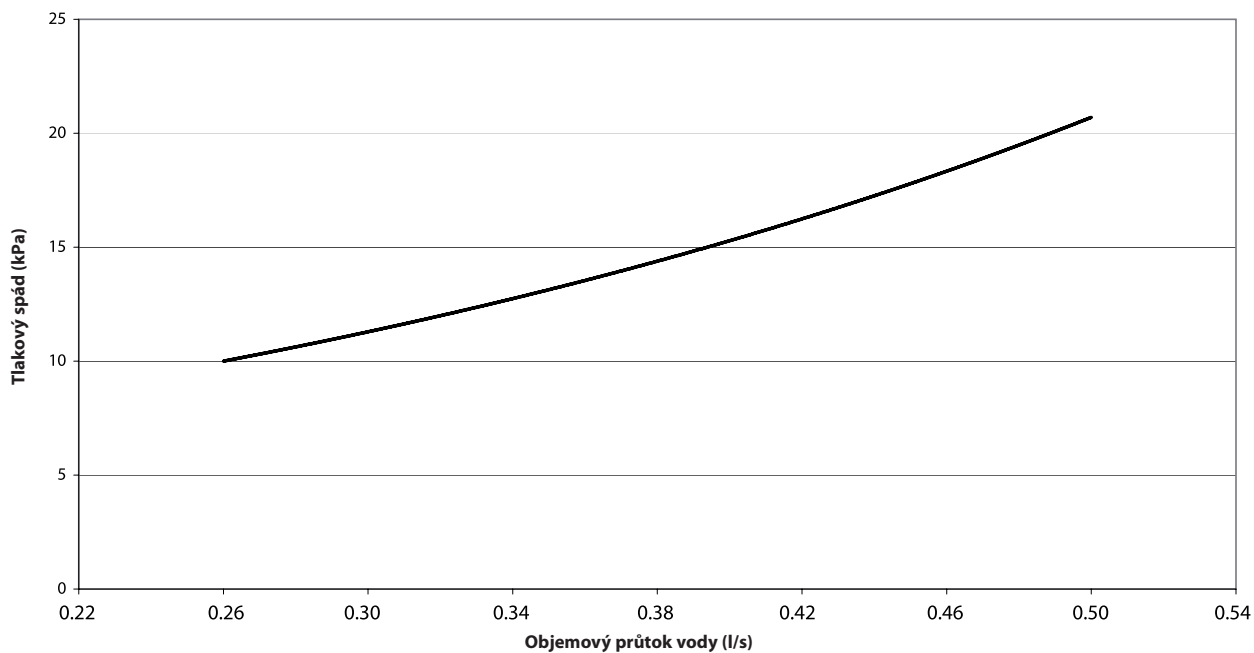
### **Tepelné čerpadlo, DHP-H10**

Tlakový spád na teplé straně, odhad podle měření



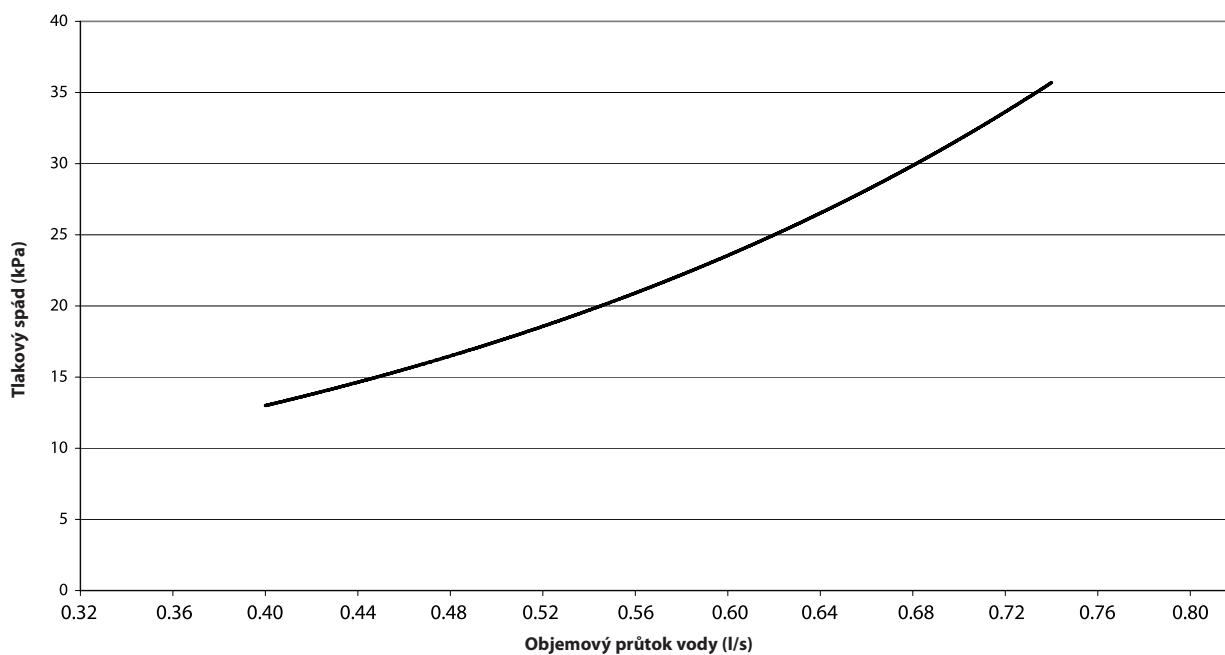
### **Tepelné čerpadlo, DHP-H12**

Tlakový spád na teplé straně, odhad podle měření



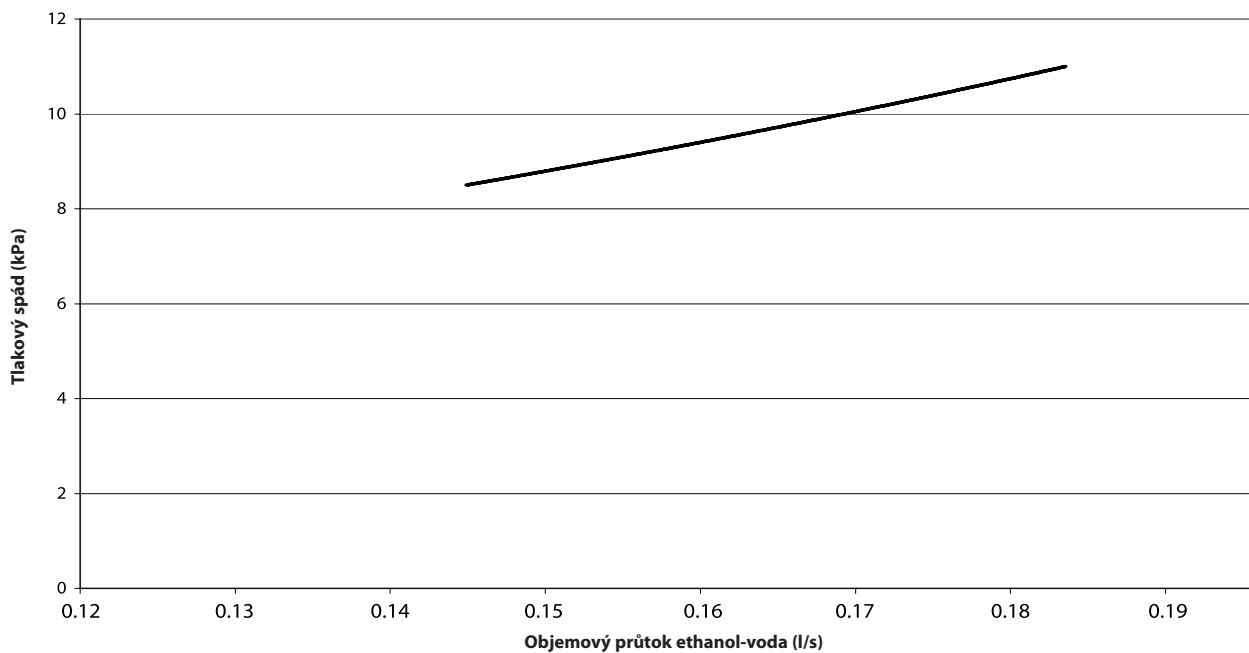
### **Tepelné čerpadlo, DHP-H16**

Tlakový spád na teplé straně, odhad podle měření



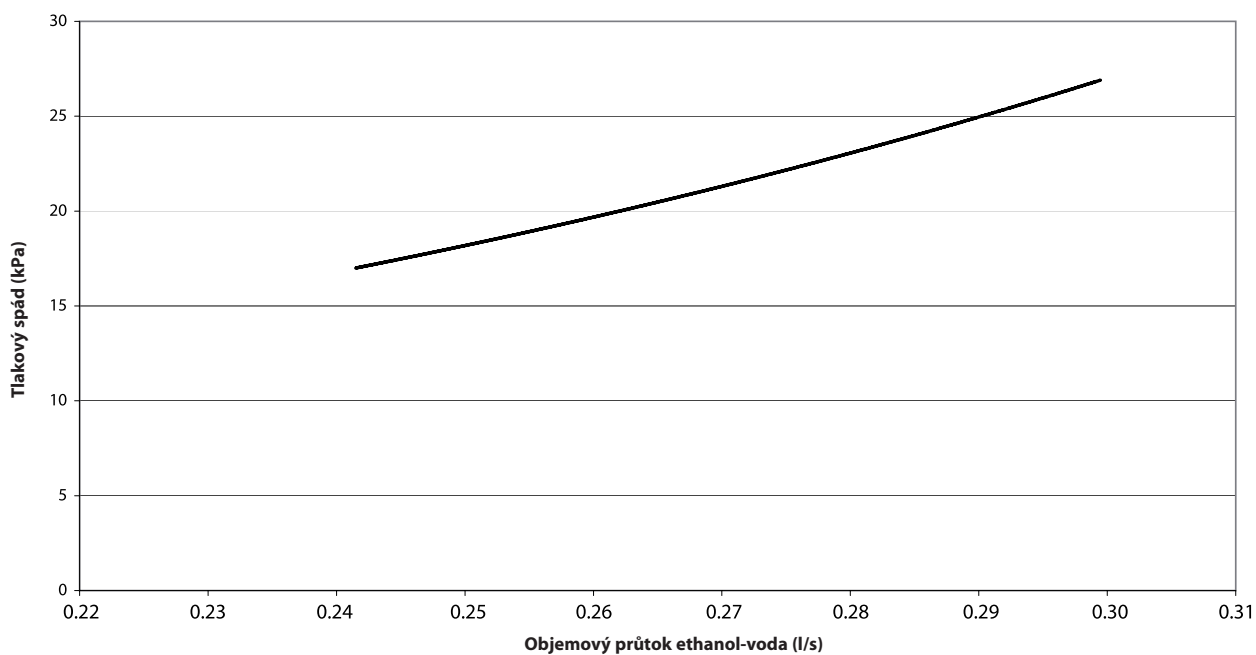
### **Tepelné čerpadlo, DHP-H4**

Tlakový spád na studené straně, odhad podle měření



### **Tepelné čerpadlo, DHP-H6**

Tlakový spád na studené straně, odhad podle měření

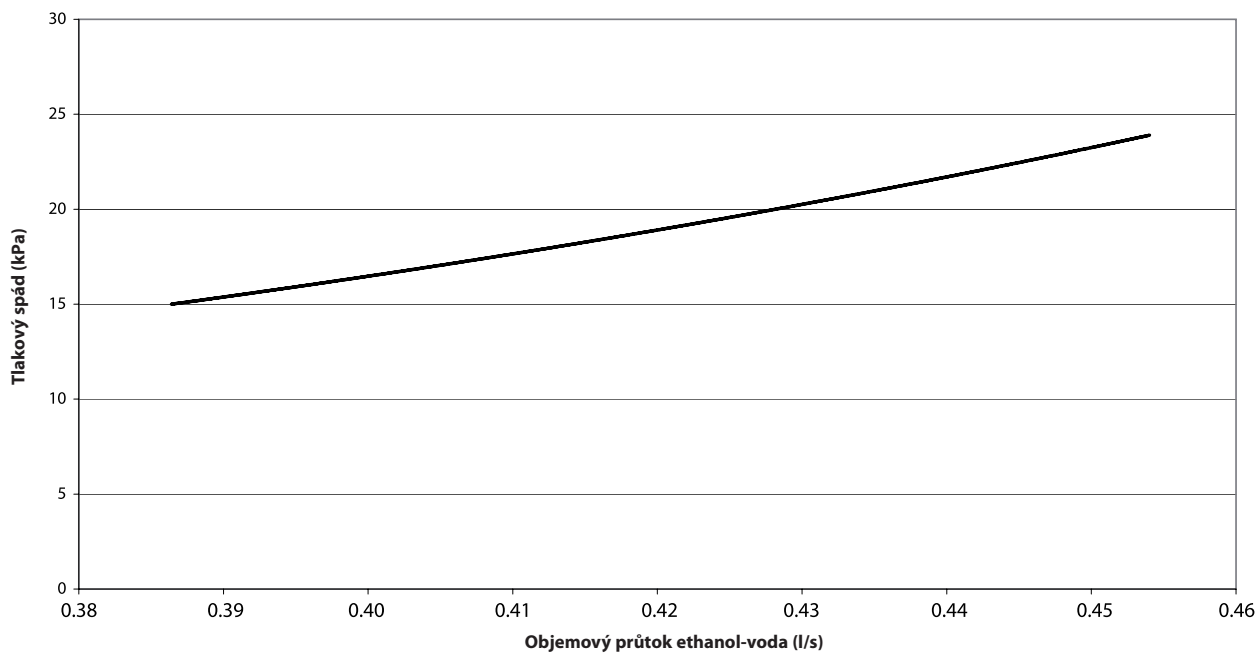




## Grafy tlakového spádu - studená strana

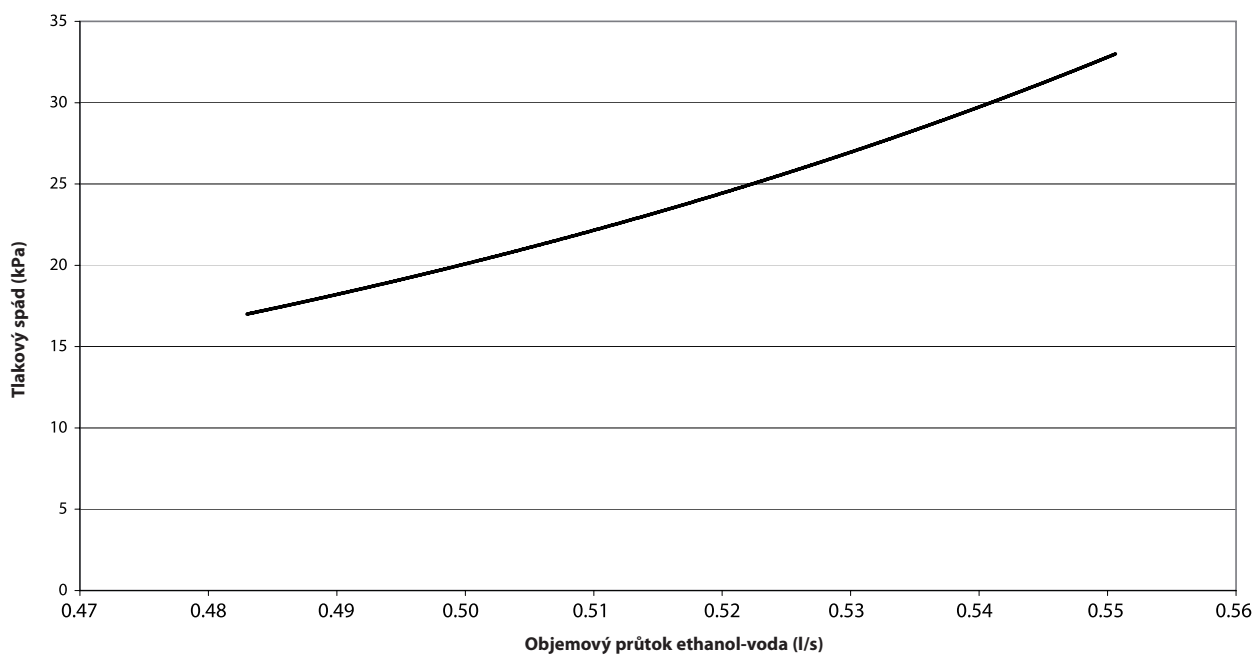
### **Tepelné čerpadlo, DHP-H8**

Tlakový spád na studené straně, odhad podle měření



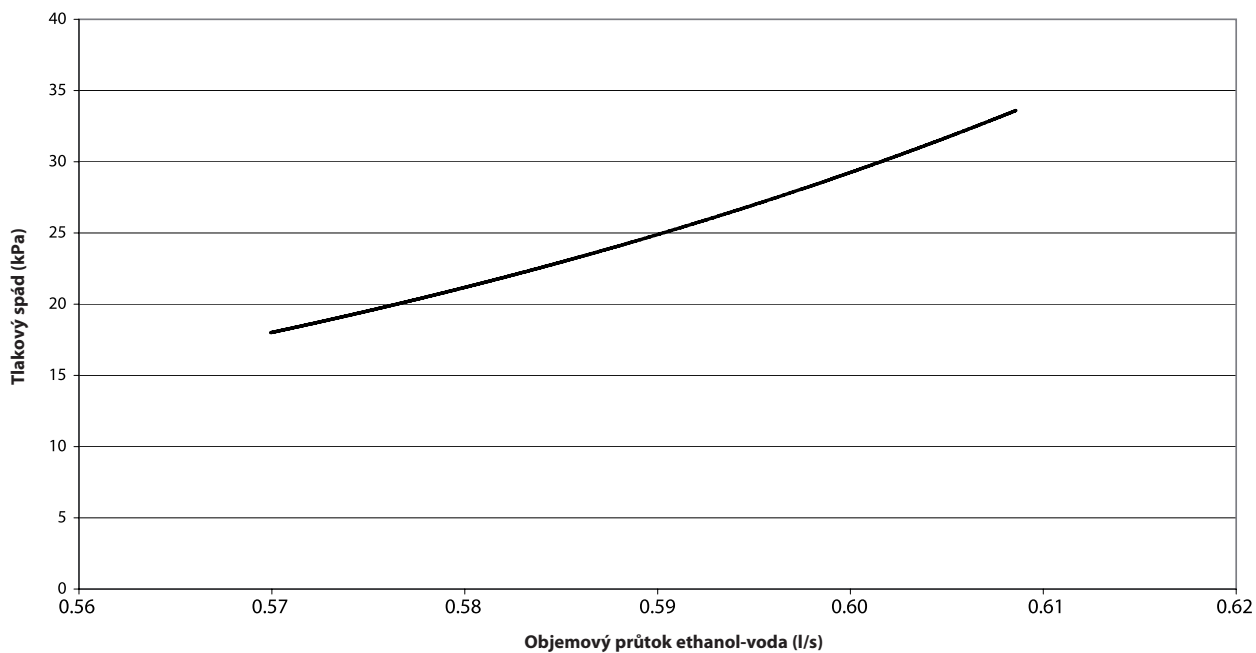
### **Tepelné čerpadlo, DHP-H10**

Tlakový spád na studené straně, odhad podle měření



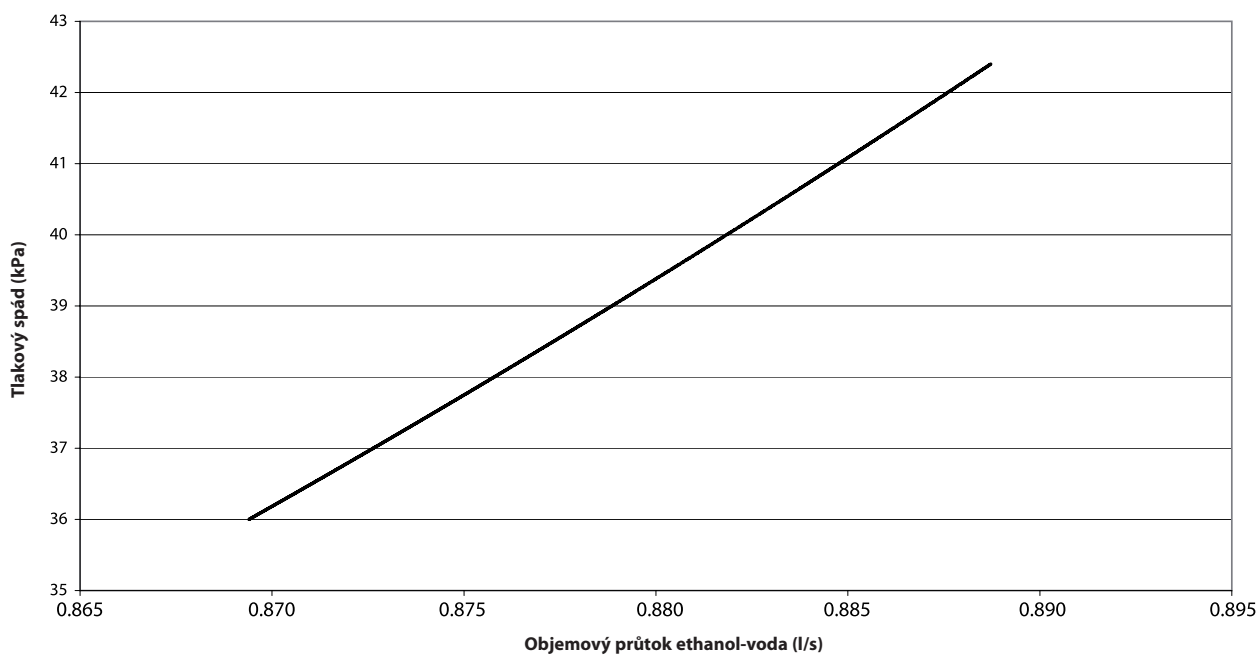
## Tepelné čerpadlo, DHP-H12

Tlakový spád na studené straně, odhad podle měření



## Tepelné čerpadlo, DHP-H16

Tlakový spád na studené straně, odhad podle měření





---

Danfoss nemůže přijmout žádnou odpovědnost za případné chyby v katalozích, brožurkách a ostatních tištěných materiálech. Danfoss si vyhrazuje právo měnit své výrobky bez předchozího upozornění. Toto se týká rovněž výrobků již objednaných, pokud mohou být takové změny provedeny bez následných nezbytných změn v již dohodnutých technických podmínkách. Všechny obchodní známky v tomto materiálu jsou majetkem příslušných společností. Danfoss a logo Danfoss jsou obchodními známkami společnosti Danfoss A/S. Všechna práva vyhrazena.

---



**Danfoss s.r.o.**  
V Parku 2316/12  
148 00 Praha 4 - Chodov  
Tel.: 283 014 111  
Fax: 283 014 567  
E-mail: danfoss.cz@danfoss.com  
www.danfoss.cz

---